

Raumspartüren

Monoplan

Ausführung: „classic“ (eckig)

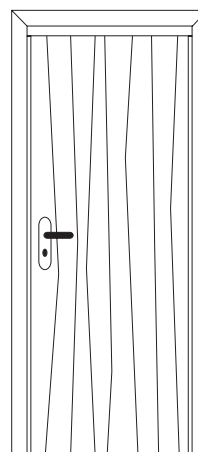
Lieferausführung

- Türblatt 40 mm stark, mit speziellem Laufschiensystem!
- Schwenkbereich beidseitig stumpf einschlagend.
- Aufgehrichtung Rechts und Links. Schienenabdeckung beidseitig.
- Standard nicht versperrbar! Auf Wunsch mit versperrbarer Ausführung (ohne Aufpreis).
- Mit „BB-Schloß“ (bei „sperrbarer Ausführung“ ist Drückerfunktion unterbrochen)!
- Achtung – Türblatt nicht kürzbar – keine Bodenführung.

Hinweis:

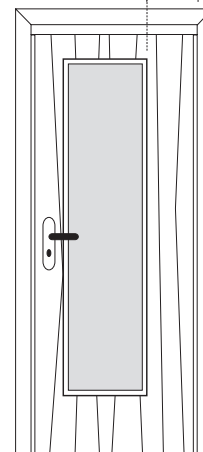
- Nur als „Element“ (Türblatt mit Zarge) bestellbar. Die Zarge wird speziell für den Monoplan-Beschlag gefertigt.
- Möglich sind alle glatten Türmodelle bzw. Türmodelle mit Aufleistungen oder Linetten!
- Spezielle Türmodelle wie z.B. Atlantis, Flourit etc. sind nicht möglich!
- Modelle mit Füllungen nur nach vorheriger technischer Prüfung!
- Bei Ausführung mit Glaslichtern ist eine bandseitige Mindestfriesbreite (260 mm beschlagsbedingt) notwendig.

Beispiel Kristall



Classic 1

mind. 260 mm



Classic 2

Standardmaße in mm (Preisbasis)	
Stocklichte Höhe	2010
Stocklichte Breite	600 - 1000
Wandstärken	80 - 300

Ausschreibung Monoplan:

Türblatt für Innentüren, stumpf, ca. 40 mm stark, Monoplan 180° Schwenkbeschlag mit Laufschiene, Schwenkbereich beidseitig, Innenlage aus Vollholzaufbau und MDF-Decklage (bei Füllungstüren in Rahmenbauweise), Echtholz furnieroberfläche/ F-Dekor lt. Wipro Auswahl oder mehrschichtig lackiert nach RAL, Massiveinleimer in selber Holzart oder Oberfläche wie Decklage, BB-Schloss mit Falle montiert und Schlüssellochbohrung, Umfassungszarge für Innentüren Monoplan, Massivkern mit MDF-Decklage (oder Sperrholz ja nach Modell), Echtholz furnieroberfläche/ F-Dekor lt. Wipro Auswahl oder mehrschichtig lackiert nach RAL, Verkleidungsbreite und Design lt. Wipro Modell, Schließstück Kunststoff, Bürstendichtung längsseitig eingebaut, Zarge vor dem Lackieren zusammengebaut und montagefertig verpackt, Auslieferung in Schutzfolie.

Modell:

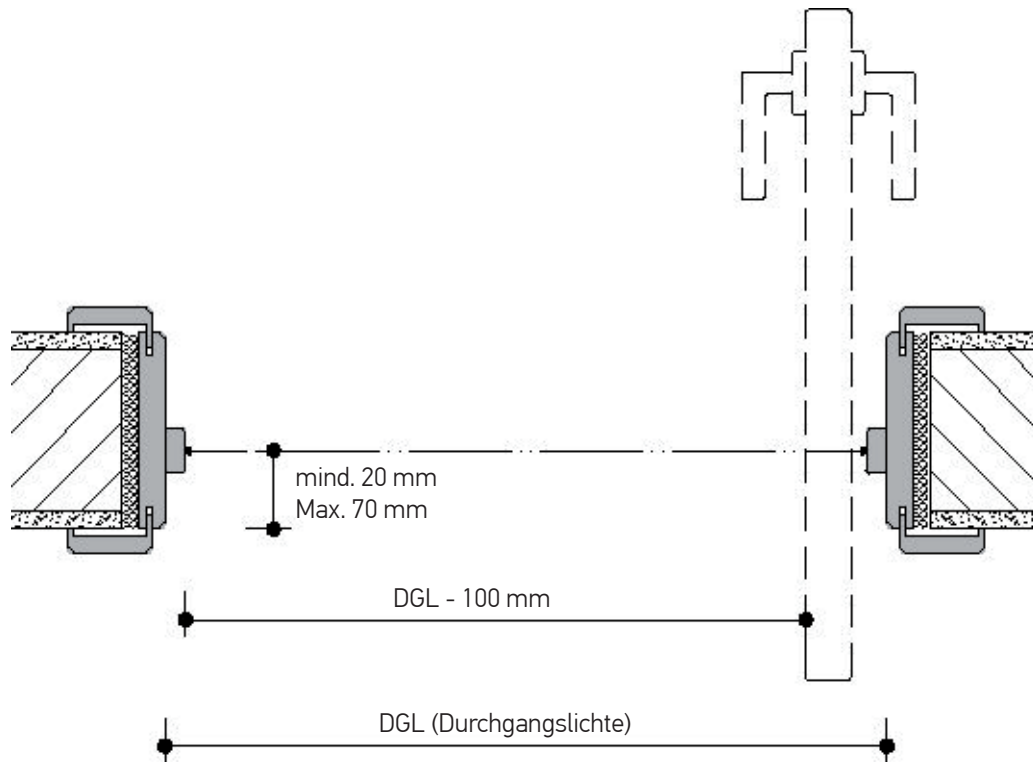
Oberfläche:



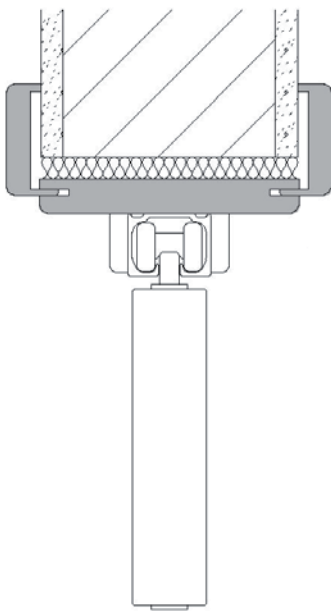
Raumspartüren

Monoplan

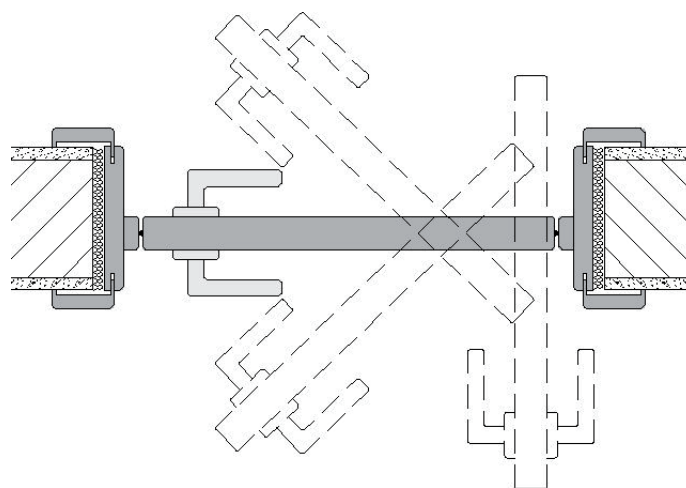
Maß-Information



Höhenschnitt



Öffnungsmöglichkeiten



Raumspartüren

Duoplan

Ausführung: „classic“ (eckig)

Lieferausführung

- Faltschiebetür 28 mm mit verdeckt liegenden Scharnieren,
- Laufrolle doppelt kugelgelagert in Alu-Leichtlaufschiene mit beidseitigem Schienenabdeckleisten,
- Schwenkbereich einseitig und stumpf in Falzleisten einschlagend,
- Kanten bei F-Dekor „Massiv“ farblich angepasst.
- Bedienung mittels Muschelgriffe (Messing pol., verchromt)
- TB, max. 60 mm kürzbar – keine Bodenführung

Hinweis:

- Auf Grund der Falzleisten ist die Montage in Umfassungszargen, Stahlzargen oder auch auf verputztes Mauerwerk möglich!
- Die gewünschte Durchgangszargen wählen Sie bitte je nach Produktgruppe aus den Zargensystemen

Glaslichtengröße:

LA1: Friesbreite oben und seitlich 100 mm, unten 280 mm
 LA2: Friesbreite lt. Kundenwunsch (seitlich mind. 100 mm)

Hinweis:

bei einer Ausführung mit 2 Glaslichtern, ist eine Mindestdurchgangslichte von 750 mm notwendig!

Standardmaße in mm (Preisbasis)	
Stocklichte Höhe	2010
Stocklichte Breite	600 - 1000
Wandstärken	80 - 300

Ausschreibung Duoplan:

Falttürblatt für Innentüren, stumpf, ca. 28 mm stark, verdeckt liegendes Duoplan Scharniersystem und Laufrollen doppelt kugelgelagert in Alu-Leichtlaufschiene mit beidseitigen Abdeckleisten, Innenlage aus Vollholzaufbau und MDF-Decklage, Echtholz furnieroberfläche/ F-Dekor lt. Wipro Auswahl oder mehrschichtig lackiert nach RAL, seitliche Falzleisten und Massiveinleimer in selber Holzart oder Oberfläche wie Decklage, Bedienung mittels Muschelgriffe

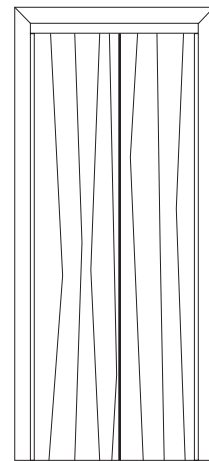
bei Montage mit Umfassungszarge:

Umfassungszarge für Innentüren Duoplan, Massivkern mit MDF-Decklage (oder Sperrholz ja nach Modell), Echtholz furnieroberfläche/F-Dekor lt. Wipro Auswahl oder mehrschichtig lackiert nach RAL, Verkleidungsbreite und Design lt. Wipro Modell, Zarge vor dem Lackieren zusammengebaut und montagefertig verpackt, Auslieferung in Schutzfolie.

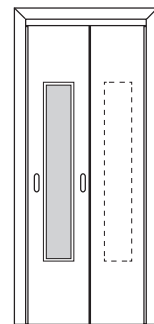
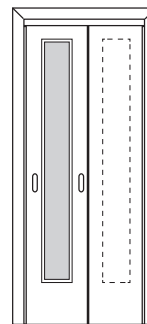
Modell:

Oberfläche:

Beispiel Kristall



Classic 1



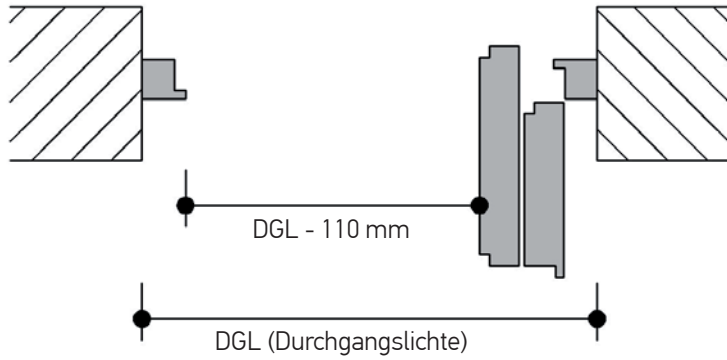
Größe nach Wunsch



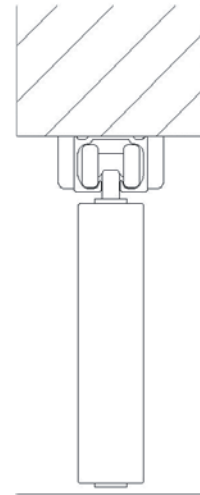
Raumspartüren

Duoplan

Maß-Information

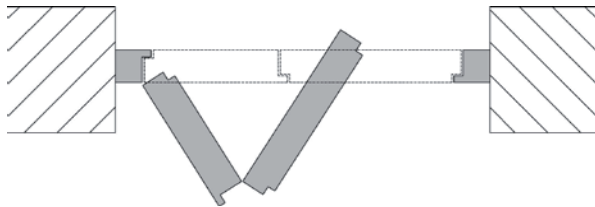


Höhenschnitt

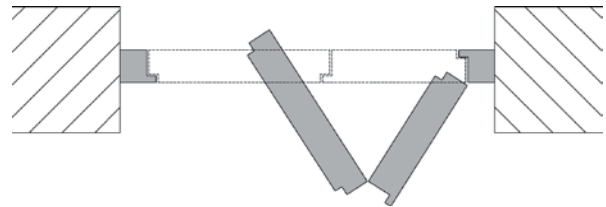


Öffnungsrichtungen

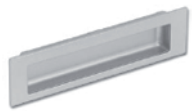
Drücken Links



Drücken rechts



Muschelgriffvarianten



Standardmuschelgriff



Variante: Rund



Variante: Oval

Raumspartüren

Triplan

Ausführung: „classic“ (eckig)

Lieferausführung

- Faltschiebetür 28 mm mit verdeckt liegenden Scharnieren
- Laufrolle doppelt kugelgelagert in Alu-Leichtlaufschiene mit beidseitigem Schienenabdeckleisten,
- Schwenkbereich einseitig und stumpf in Falzleisten einschlagend
- Kanten bei F-Dekor „Massiv“ farblich angepasst.
- Standard mit BB-Schloß (WC od. PZ möglich!)
- TB, max. 60 mm kürzbar – keine Bodenführung

Hinweis:

- Auf Grund der Falzleisten ist die Montage in Umfassungszargen, Stahlzargen oder auch auf verputztes Mauerwerk möglich!
- Die gewünschte Durchgangszargen wählen Sie bitte je nach Produktgruppe aus den Zargensystemen

Glaslichtengröße:

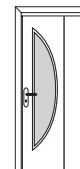
- LA1: Friesbreite oben und seitlich 100 mm, unten 280 mm
- LA2: Friesbreite lt. Kundenwunsch (seitlich mind. 100 mm)
- LA4: Friesbreite oben und seitlich 100 mm. Ausschnitt 1550 mm
- LA6: Friesbreite oben 150 mm, seitlich 100 mm, unten 280 mm



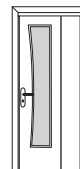
LA1



LA2



LA4



LA6

Hinweis:

bei einer Ausführung der Glaslichten „LA4“ und „LA6“, ist eine **Mindestdurchgangslichte von 750 mm notwendig!**

Standardmaße in mm (Preisbasis)	
Stocklichte Höhe	2010
Stocklichte Breite	600 - 1000
Wandstärken	80 - 300

Ausschreibung Triplan:

Falttürblatt für Innentüren, stumpf, ca. 28 mm stark, verdeckt liegendes Triplan Scharniersystem und Laufrollen doppelt kugelgelagert in Alu-Leichtlaufschiene mit beidseitigen Abdeckleisten, Innenlage aus Vollholzaufbau und MDF-Decklage, Echtholz furnieroberfläche/ F-Dekor lt. Wipro Auswahl oder mehrschichtig lackiert nach RAL, Massiveinleimer in selber Holzart oder Oberfläche wie Decklage, BB-Schloss mit Falle in Ö-Norm montiert und Schlüssellochbohrung

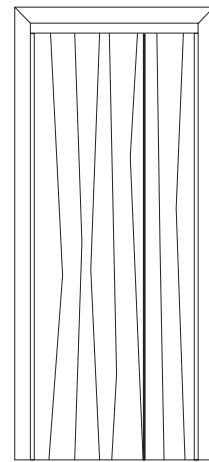
bei Montage mit Umfassungszarge:

Umfassungszarge für Innentüren Triplan, Massivkern mit MDF-Decklage (oder Sperrholz ja nach Modell), Echtholz furnieroberfläche/F-Dekor lt. Wipro Auswahl oder mehrschichtig lackiert nach RAL, Verkleidungsbreite und Design lt. Wipro Modell, Zarge vor dem Lackieren zusammengebaut und montagefertig verpackt, Auslieferung in Schutzfolie.

Modell:

Oberfläche:

Beispiel Kristall



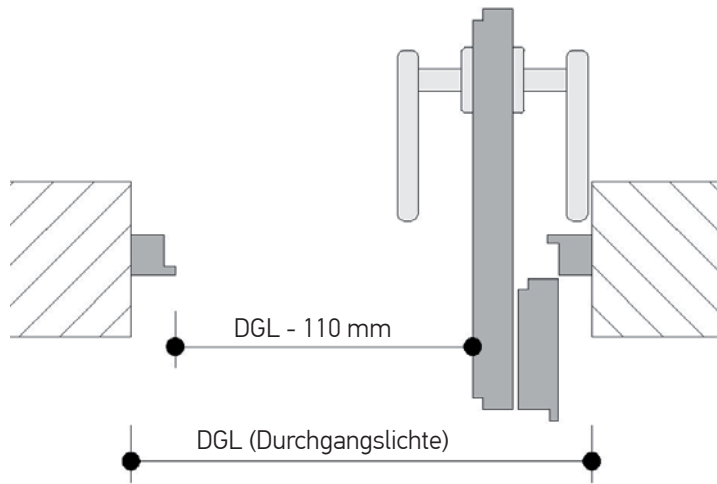
Classic 1



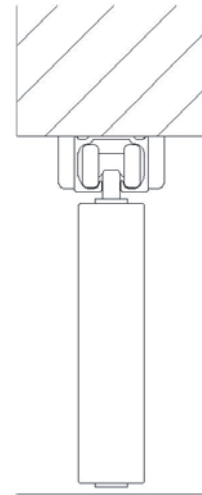
Raumspartüren

Triplan

Maß-Information



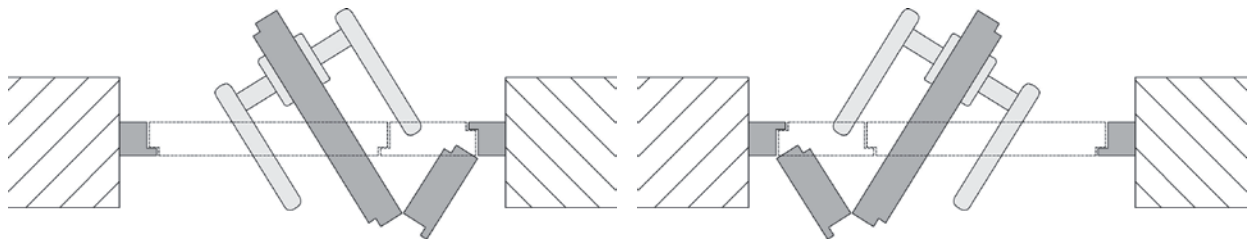
Höhenschnitt



Öffnungsrichtungen

Links

Rechts



Raumspartüren

Schiebetüren

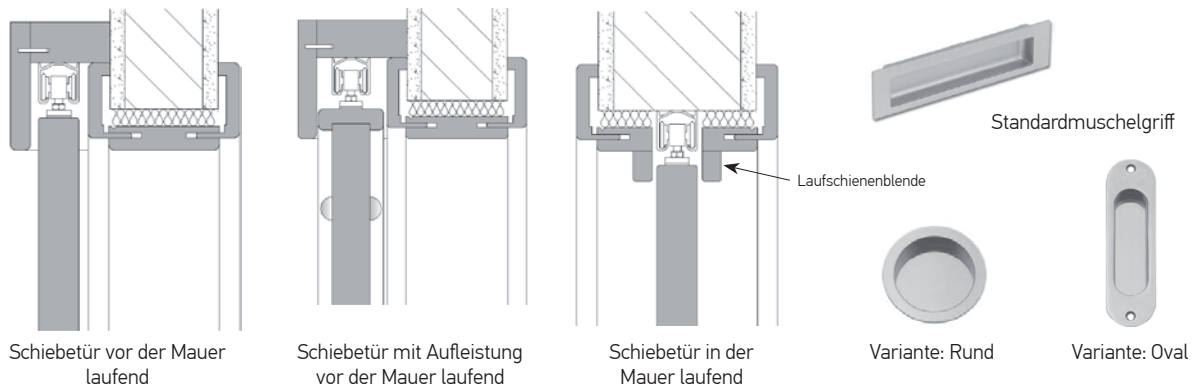
Zur Auswahl stehen jegliche Türmodelle lt. Übersicht

Glatte Türblätter als Schiebetüren werden standardmäßig „stumpf“ ohne Randleiste (Bild 1) gefertigt!

- Bei Glasleisten, Aufleistungs- oder Füllungstüren, wird zur Abdeckung der Schiebetürluft auf Wunsch eine 3-seitig umlaufende 65 mm breite Randleiste (Bild 2) am Türblatt montiert!
- Schiebetüren in der Wand laufend, werden bei Bedarf mit seitlichen Laufschieneblenden (Bild 3) ausgeführt.
- Muschelgriffe werden standardmäßig in Chrom matt eingebaut. Variante: Messing poliert, Chrom glänzend möglich

Weitere Ausführungsmöglichkeiten:

- Sperrfunktion für Schiebetürblatt, inkl. Bogenriegelschloß mit Schließblech und Muschelgriff für BB oder WC (PZ auf Anfrage) möglich
- Laufschienebeschlag mit minimaler Einbauhöhe möglich
- Sanft Stop, bzw. Tandemöffnung bei Doppeltür möglich



Schiebetürkästen

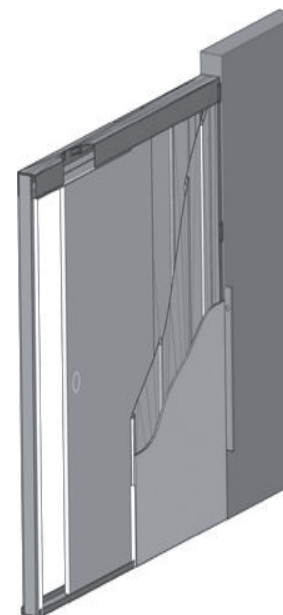
Lieferumfang:

Schiebetürkastensystem aus verzinkten Stahlblechmodulen

- je nach Ausführung für „Gips“ oder „Putz“ (mit Gitter) verwendbar.
- inkl. Alu-Leichtlaufschiene und Beschlagsgarnitur (Rollenwagen + Aufnahme) für Holztüren oder Ganzglastüren gegen Aufpreis
- inkl. Montagezubehör
- auf Wunsch mit Bodeneinstandsfuß (ab 80 mm)
- montagefertig zusammengebaut!

Kastenstärken: 100 - 150 mm (für Ausführung mit Umfassungszarge)
125 - 150 mm (für Ausführung OHNE Umfassungszarge)

1flg. oder 2.flg. mit max. DGL in mm: 1700 x 2750



Raumspartüren

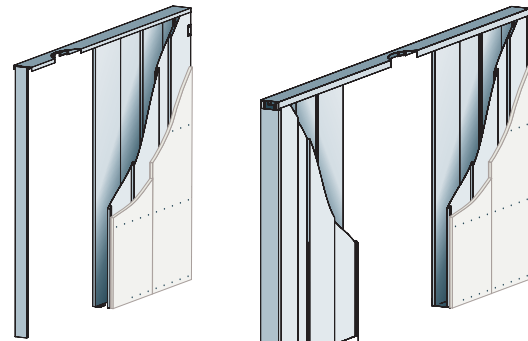
Schiebetürkästen

Schiebetürkästen aus verzinktem Stahlblech sind individuell verstellbar und der Maueröffnung anpassbar. Sie können auf jede Mauerstärke und Maueröffnung gefertigt werden.

Das Schiebetürkastensystem eignet sich sowohl für Trocken- als auch für Putzbau. Die hochwertige, wartungsfreie Alu-Leichtlaufschiene für die Schiebetüre mit Stopper und Rollen ist im Schiebetürkastensystem beige packt und wird mit eingebaut.

Die Schiebetürkästen werden für Schiebetüren 1-flügelig und 2-flügelig angeboten.

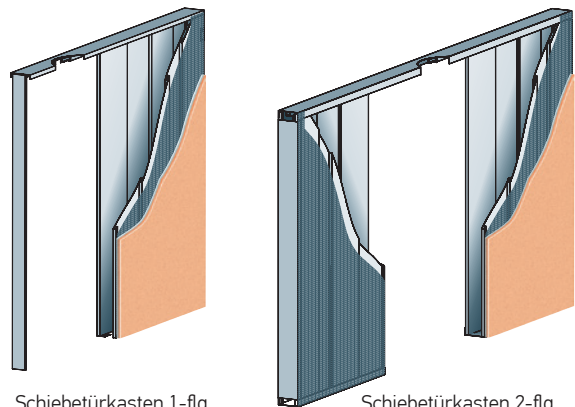
„Gips“ für den Einbau in Ständerwände (Trockenbau)



Schiebetürkasten 1-flg.

Schiebetürkasten 2-flg.

„Putz“ für den Einbau in Mauerwerke (zum nachträglichen Verputzen)



Schiebetürkasten 1-flg.

Schiebetürkasten 2-flg.

